

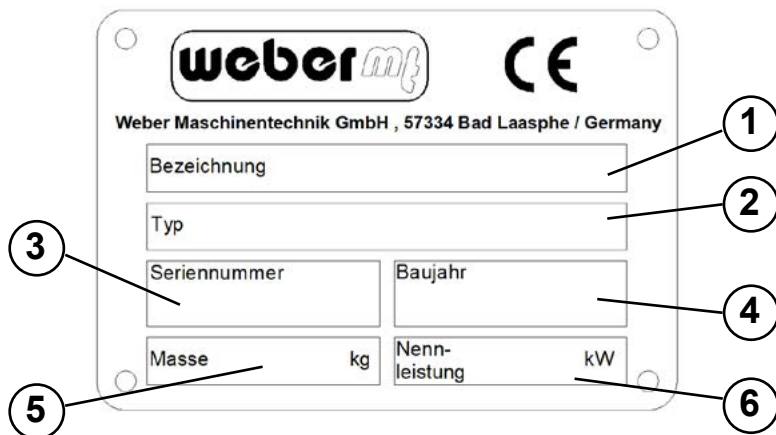
Bedienungs- und Wartungsanleitung



CR 9 E1 MDM
CR 9 E1 CCD 2.0

0116828
0116829

An der Maschine ist ein Typenschild angebracht. Bitte notieren Sie die Daten des Schildes, um bei Beschädigung oder Verlust ein neues ausstellen zu können.



1 Bezeichnung

.....

2 Typ

.....

3 Seriennr.

.....

4 Baujahr

.....

5 Gewicht

.....

6 Nennleistung kW

.....

Inhalt

1. Vorwort	4
2. Beschreibung	5
3. Technische Daten	6
4. Sicherheit	7
4.1. Informations- und Sicherheitsaufkleber	12
5. Bedienung	13
6. Transport	23
7. Lagerung	23
8. Wartung	24
8.1. Wartungsübersicht	25
8.2. Beschreibung der Wartungsarbeiten	26
8.2.1. Luftfilter reinigen	26
8.2.2. Keilriemen prüfen	26
8.2.3. Motorölstand prüfen	27
8.2.4. Motoröl wechseln	27
8.2.5. Motorölfilter tauschen	28
8.2.6. Wasserabscheider kontrollieren	29
8.2.7. Kraftstofffilter wechseln	29
8.2.8. Kraftstoffsystem entlüften	30
8.2.9. Hydraulikölstand prüfen	30
8.2.10. Schwingungserregeröl wechseln	30
8.2.11. Sicherungen wechseln	31
8.2.12. Dauerladegerät verwenden	31
8.3. Betriebsstoffe und Füllmengen	32

1. Vorwort

Diese Bedienungs- und Wartungsanleitung soll es Ihnen ermöglichen, Ihren Bodenverdichter kennenzulernen, zu warten und die bestimmungsgemäßen Einsatzmöglichkeiten zu nutzen.

Die in dieser Anleitung aufgeführten Sicherheits- und Wartungshinweise helfen dabei, Gefahrensituationen zu vermeiden, Reparatur- und Ausfallkosten zu minimieren und die Zuverlässigkeit und Einsatzbereitschaft Ihrer Maschine zu erhöhen. Bitte beachten Sie diese genau.

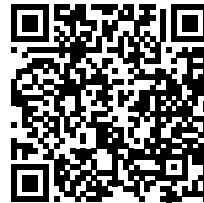
Diese Bedienungs- und Wartungsanleitung muss ständig am Einsatzort der Maschine verfügbar sein und dem Maschinenbediener zur Verfügung stehen.

Weitere Informationen erhalten Sie bei Bedarf bei ihrem Weber MT - Händler.

Auf der letzten Seite dieser Anleitung befindet sich ein QR-Code. Scannen Sie diesen, um die aktuellen Kontaktadressen der Weber MT - Niederlassungen zu erhalten.

Informationen zum aufgebauten Hatz-Dieselmotor sowie die dazugehörige Bedienungs- und Wartungsanleitung aber auch die Ersatzteilliste erhalten Sie bei Bedarf auf www.hatz-diesel.com

Die aktuelle Ersatzteilliste der Maschine erhalten Sie in der WeberMT Service-App oder unter folgendem Link:



<https://www.webermt.com/DE/deu/ersatzteillistenspare-partscr-6-cr-9/cr-9/>

2. Beschreibung

Die Maschine

Bei der Maschine handelt es sich um einen handgeführten, reversierbaren Bodenverdichter.

Die Maschine besteht aus je einem Unter- und Oberteil. Das Unterteil enthält den Schwingungserreger, das Oberteil enthält den Motor und die benötigten Steuerelemente.

Ein luftgekühlter Hatz-Dieselmotor versetzt über eine Fliehkraftkupplung den Schwingungserreger in Schwingung. Die Kraftübertragung zwischen Ober- und Unterteil erfolgt über einen Keilriemen.

Der Motor wird über ein fest verbautes Startmodul elektronisch gestartet.

Die Motordrehzahl wird über einen Gashebel zwischen Leerlauf- und Vollgasdrehzahl eingestellt.

Der Vor- und Rücklauf wird durch einen Handgriff stufenlos hydraulisch gesteuert.

3. Technische Daten

	CR 9 E1 MDM	CR 9 E1 CCD 2.0
Gewicht		
Betriebsgewicht CECE [kg]	740	740
Abmessung		
Länge über alles [mm]	1867	1867
Breite über alles/mit Anbauplatten [mm]	650/750/900	650/750/900
Höhe bei abgeklappter Handführungsstange [mm]	1167	1167
Bodenplattenlänge [Auflage in mm]	450	450
Druckfläche [mm]	450x750/450x900	450x750/450x900
Antrieb		
Motorhersteller	Hatz	Hatz
Typ	1 D 90E	1 D 90E
Leistung bei Betriebsdrehzahl nach ISO 3046-1 [kW]	10,3	10,3
Verbrennungsverfahren	4-Takt-Diesel	4-Takt-Diesel
Betriebsdrehzahl voll / red. [1/min]	2850 / 2500	2850 / 2500
Fahrgeschwindigkeit [bodenabhängig, m/min]	28	28
Steigfähigkeit [bodenabhängig, %]	35	35
Vibration		
System	Zweiwellenvibrator	Zweiwellenvibrator
Antriebsart	mechanisch	mechanisch
Frequenz [Hz]	65	65
Zentrifugalkraft [kN]	100	100
Geräuschwerte gem. 2000/14/EG		
Schalldruckpegel LPA ermittelt nach EN 500, [dB (A)]	94	94
Schallleistungspegel LWA ermittelt nach EN ISO 3744 und EN 500, [dB (A)]	109	109
Vibrationswerte		
Hand-Arm-Vibration, gewichteter Effektivwert der Beschleunigung ermittelt nach EN 500, [m/s ²] Die Einhaltung der Vibrationswerte ist gem. Richtlinie 2006/24/EG durch den Betreiber zu beachten	2,4	2,4

4. Sicherheit

Allgemein

Alle Sicherheitshinweise sind zu lesen und zu beachten, da sonst

- Gefahr für Leib und Leben des Benutzers,
- Beeinträchtigungen an der Maschine und anderer Sachwerte drohen.

Neben der Bedienungsanleitung sind die im Verwenderland verbindlichen Unfallverhütungsvorschriften zu beachten.

Bestimmungsgemäße Verwendung

Die Maschine darf nur in technisch einwandfreiem Zustand sowie bestimmungsgemäß, sicherheits- und gefahrenbewusst und unter Beachtung der Betriebsanleitung genutzt werden. Störungen, die die Sicherheit beeinträchtigen können, erfordern das sofortige Ende der Arbeiten mit der Maschine. Diese Schäden sind umgehend zu melden und zu beseitigen. Die Maschine ist ausschließlich geeignet für das Verdichten von:

- Sand,
- Kies,
- Schotter,
- schwachbindigem Mischmaterial,
- Pflasterflächen.

Der Platz des Bedieners befindet sich hinter der Maschine. Der Bediener muss die Maschine sicher mit beiden Händen am Handgriff führen.

Nicht bestimmungsgemäße Verwendung

Bei nicht bestimmungsgemäßer Verwendung können von der Maschine Gefahren für Personen- und Sachwerte ausgehen. Die Maschine ist ausdrücklich nicht geeignet für das:

- Verdichten von gefrorenem Untergrund,
- Verdichten von harten, nicht weiter verdichtbaren Böden,
- Verdichten von nicht tragfähigem Material,
- Verdichten von stark bindigen Böden,
- Verdichten (Rammen) unter punktueller Belastung der Bodenplatte
- Zertrümmern und Verdichten einzelner Steine.

Schäden durch nicht bestimmungsgemäße Verwendung sind durch den Betreiber bzw. durch den Bediener zu verantworten. Bei nicht bestimmungsgemäßer Verwendung oder bei Missbrauch entfällt jeder Haftungs- und Gewährleistungsanspruch.

Restrisiko

Im unmittelbaren Umfeld der Maschine besteht grundsätzlich eine erhöhte Unfallgefahr, wenn der Bediener Personen im Umfeld der Maschine nicht bemerkt. Personen im Umfeld sind auf dieses Risiko hinzuweisen. Der Bediener darf die Maschine nur in Betrieb nehmen, wenn sich alle Personen im Umfeld der Maschine dieses Risikos bewusst sind.

Anforderungen an den Bediener

Dieser Bodenverdichter darf nur von geeigneten Personen gefahren werden, welche das 18. Lebensjahr vollendet haben. Sie müssen vom Unternehmer oder dessen Beauftragten in der Bedienung der Maschine unterwiesen sein. Der Bediener hat die verkehrsrechtlichen Vorschriften einzuhalten.

Die Maschine darf nicht von Kindern bedient werden.

Persönliche Schutzausrüstung

Während des Betriebs und der Wartungsarbeiten an der Maschine ist die persönliche Schutzausrüstung, bestehend aus

- Schutzhelm,
- Gehörschutz,
- Schutzhandschuhe,
- Arbeitsschuhe oder -stiefel mit Zehenschutz

zu tragen.

Gefahrenbereiche

Der unmittelbare Gefahrenbereich befindet sich im direkten Umfeld der Maschine. Der Aufenthalt in diesem Bereich ist für Dritte untersagt.

Ersatzteile, Änderungen und Umbauten

Änderungen und Umbauten sind nur mit original Weber MT - Zubehör gestattet. Wird die Maschine durch anderes Zubehör, ohne die Freigabe von Weber MT geändert, wird keine Haftung für die daraus resultierenden Sach- und Personenschäden übernommen.

Bei Wartungs- oder Reparaturarbeiten dürfen nur Weber MT Originalersatzteile verwendet werden. Nicht geprüfte Ersatzteile können die Zuverlässigkeit und Sicherheit der Maschine beeinträchtigen.

Vor dem Starten

Wird die Maschine gestartet, obwohl Wartungs- und Reparaturarbeiten anstehen, drohen Sachschäden. Vor jedem Start sicherstellen, dass keine Arbeiten an der Maschine zu erledigen sind.

Um Verletzungen zu vermeiden darf die Maschine nur dann gestartet werden, wenn der Bediener die persönliche Schutzausrüstung trägt.

Auf der Maschine abgelegte Gegenstände können beim Starten oder beim Betrieb der Maschine herunterfallen oder weggeschleudert werden. Deshalb alle losen Gegenstände oder Werkzeuge vor dem Start entfernen.

Bei geöffnetem Tankdeckel kann beim Starten oder beim Betrieb der Maschine Treibstoff aus dem Tank austreten und sich am Motor entzünden. Es drohen Verbrennungen. Deshalb die Maschine nur mit geschlossenem Tankdeckel starten.

Startvorgang

Beim Startvorgang keine Sprays oder andere Hilfsmittel in die Luftansaugung sprühen. Sie können zu einer Überhitzung des Brennraums und somit zu Motorschäden führen.

Befindet sich der Bediener beim Starten der Maschine in geschlossenen Räumen oder in tiefen, engen Gräben, besteht Erstickungsgefahr. Der Betrieb der Maschine in geschlossenen Räumen ist verboten. Vor dem Starten eine ausreichende Luftversorgung sicherstellen.

Um Motorschäden zu vermeiden, darf ein Startvorgang maximal 30 Sekunden dauern. Springt der Motor nach maximal 30 Sekunden Startversuch nicht an, den Zündschlüssel in Stellung „0“ zurückdrehen und die Ursache beseitigen.

Federt der Zündschlüssel nicht selbstständig in Stellung „1“ zurück, drohen Schäden an Elektrostarter und Motor. Den Startvorgang abbrechen und die Maschine außer Betrieb setzen. Vor dem nächsten Startversuch die Ursache klären und beheben.

Während der Bedienung

Das Umfeld beachten, um Verletzungen Dritter oder Sachschäden zu vermeiden.

Den Betrieb einstellen und die Maschine außer Betrieb setzen, wenn während des Betriebs Schäden an der Maschine erkannt werden.

Den Betrieb einstellen und die Maschine außer Betrieb setzen, wenn die Leuchtanzeigen des Startmoduls nicht kurz nach dem Start erlöschen oder während des Betriebs aufleuchten. Das Symbol ☺ leuchtet während des Betriebs dauerhaft. Es zeigt den Betrieb des Motors an. Die genaue Bedeutung der einzelnen Leuchtanzeigen wird im Kapitel „Bedienung“ beschrieben.

Den Tank möglichst nie leer fahren, da sonst Luft in das Kraftstoffsystem geraten kann. Dies kann zu Schäden an der Einspritzanlage führen. Wird der Tank dennoch leer gefahren, muss das Kraftstoffsystem entlüftet werden.

Abstellen der Maschine

Die Maschine immer auf einem geraden, tragfähigen Grund abstellen.

Abgestellte Maschinen, die ein Hindernis darstellen, sind insbesondere im Bereich öffentlicher Verkehrsflächen gemäß den gesetzlichen Vorschriften zu sichern.

Der Motor und der Auspuff erhitzen sich im Betrieb und können bei Berührung Verbrennungen verursachen. Deshalb während des Betriebs und kurz nach Abstellen der Maschine diese Bauteile nicht berühren.

Tanken der Maschine

Verschütteter Kraftstoff kann sich entzünden und stellt eine Umweltbelastung dar. Deshalb verschütteten Kraftstoff abwischen und sicherstellen, dass der Kraftstofftankdeckel nach dem Tanken fest verschlossen wird.

Bei Kontakt mit Kraftstoffen können die Schwingmetallpuffer der Maschine beschädigt werden und ihre Wirkung verlieren. Deshalb verschütteten Kraftstoff sorgfältig von den Schwingmetallpuffern abwischen.

Kraftstoffdämpfe sind leicht entzündlich. Beim Tanken der Maschine nicht rauchen und nicht in der Nähe von offenem Feuer tanken.

Die Maschine darf nur mit abgestelltem Motor betankt werden.

Reinigungsarbeiten

Zur Reinigung klares Wasser verwenden. Keine brennbaren Lösungsmittel verwenden. Die Dämpfe der Lösungsmittel können sich an heißen Bauteilen oder sonstigen Funken entzünden.

Reinigungsarbeiten nur in hierzu geeigneten und zugelassenen Räumen durchführen. Ggf. abgespülte Öl- und Schmiermittelreste stellen eine Umweltbelastung dar und müssen durch geeignete Maßnahmen (z.B. Ölabscheider) aufgefangen werden.

Sicherheit im Umgang mit Verbrennungsmotoren

Verbrennungsmotoren stellen während des Betriebs eine besondere Gefahr dar.





Die Abgase enthalten Kohlenmonoxid, ein farb- und geruchloses Gas, welches extrem gefährlich ist und innerhalb kürzester Zeit zu Bewusstlosigkeit und zum Tod führen kann.

Deshalb die Abgase niemals einatmen.

Prüfung

Die Maschine ist entsprechend den Einsatzbedingungen und betrieblichen Verhältnissen auf ihren betriebssicheren Zustand zu prüfen. Dies soll nach Bedarf, mindestens jedoch einmal jährlich, durch einen Sachkundigen erfolgen. Die Ergebnisse der Prüfung sind schriftlich bis zur nächsten Prüfung aufzubewahren.

Sicherheits- und Warnhinweise In dieser Betriebsanleitung werden verschiedene Sicherheits- und Warnhinweise verwendet. Nachfolgend ist die Bedeutung der Signalwörter und Symbole erklärt.

	ACHTUNG warnt vor der Gefahr von Sachschäden.
	VORSICHT warnt vor der Gefahr leichter Verletzungen.
	WARNUNG warnt vor einer Gefahr, die zu Tod oder schweren Verletzungen führen kann.
	GEFAHR warnt vor einer Gefahr, die zu Tod oder schwerer Verletzung führt, wenn sie nicht vermieden wird.



Das Informationssymbol gibt ergänzende Hinweise zum Betrieb der Maschine und weist auf ergänzende technische Informationen hin.

4.1. Informations- und Sicherheitsaufkleber

	Aufkleber	Bedeutung
1	<p>Alle Schraubenverbindungen ständig auf festen Sitz überwachen! -Besonders nach dem ersten Einsatz-</p> <p>Continuously check all screwed connections for firm seating -particularly after initial employment-</p> <p>Controler continuellement tous les raccords a vis pour un siege ferme -particulierement apres l'emploi initial-</p>	Alle Schraubenverbindungen müssen regelmäßig, besonders nach dem ersten Einsatz, auf festen Sitz geprüft werden.
2		In den Kraftstofftank darf nur Diesel getankt werden.
3		Die Tankabdeckung durch Drehen öffnen und schließen.
4		Die Maschine an der vorgesehenen Kranöse Anheben. Schalleistungspegel 109 dB (A), Gehörschutz tragen.
5*		Beim Trennen der Motorkonsole von der Bodenplatte darauf achten, das Sensorkabel nicht zu beschädigen. Der Sensor muss von der Bodenplatte getrennt werden.

*Nur Geräte, die mit der Verdichtungskontrolle Compacrol 2.0 ausgestattet sind.

5. Bedienung

Vorbereiten der Maschine zum ersten Gebrauch

- ▶ Das gesamte Verpackungsmaterial entfernen.
- ▶ Alle Bestandteile auf sichtbare Beschädigungen prüfen. Bei sichtbaren Schäden die Maschine nicht starten. Den zuständigen Händler kontaktieren.
- ▶ Prüfen, ob die Maschine und ihre Komponenten vollständig geliefert wurden.
- ▶ Füllstände der Betriebsstoffe prüfen und ggf. auffüllen.
- ▶ Die Maschine am Einsatzort aufstellen.

Bedienstellen an der Maschine

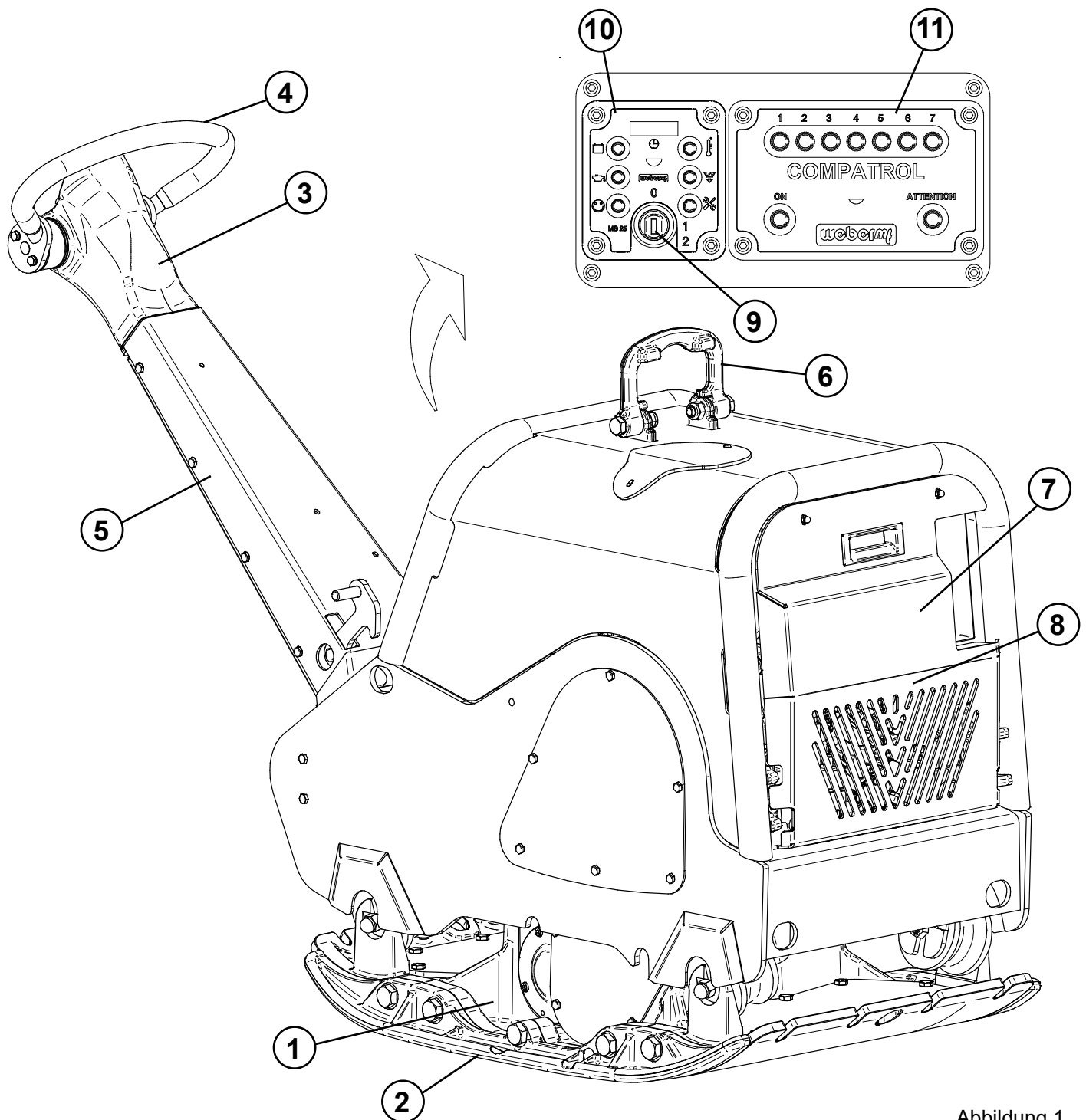


Abbildung 1

Gesamtansicht CR 9

- | | | | |
|---|------------------------------------|------|-------------------------------------|
| 1 | Bodenplatte mit Schwingungserreger | 7 | Wartungsklappe |
| 2 | Anbauwinkel | 8 | Motor (ohne Abbildung) |
| 3 | Deichselkopf | 9 | Schlüsselschalter |
| 4 | Handgriff | 10* | Startmodul |
| 5 | Handführungsstange | 11** | Verdichtungskontrolle Compatrol 2.0 |
| 6 | Kranöse | | |

* Abbildung zeigt das Startmodul MS 25 (MDM / Compatrol 2.0).

**Nur Geräte, die mit der Verdichtungskontrolle Compatrol 2.0 ausgestattet sind.

Das Startmodul

MS 25 & 35 (CR 9 MDM & CCD)

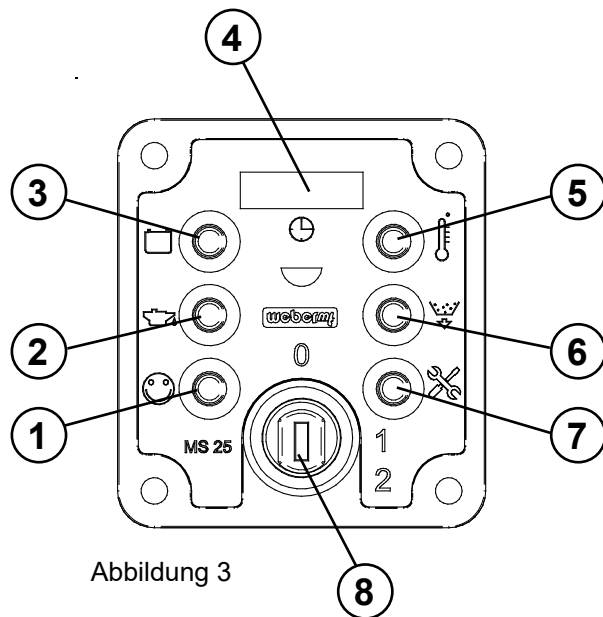


Abbildung 3

1 Betriebsanzeige (LED)

Diese Anzeige zeigt an, dass die Zündung der Maschine eingeschaltet ist. Sie leuchtet auf, sobald der Schlüsselschalter (5) auf Position „1“ geschaltet wird.

2 Öldruckanzeige (LED)

Diese Anzeige zeigt einen mangelnden Öldruck an. Den Betrieb der Maschine sofort einstellen, wenn diese Anzeige aufleuchtet. Der Motor wird automatisch abgeschaltet.

3 Ladekontrollanzeige (LED)

Diese Anzeige zeigt eine mangelnde Ladestromversorgung der Starterbatterie an. Der Betrieb der Maschine kann fortgesetzt werden, die Ursache für die mangelnde Ladestromversorgung muss aber gefunden und behoben werden.

4 Betriebsstundenanzeige

Dieses Feld zeigt die geleisteten Betriebsstunden der Maschine.

In den ersten 10 Sekunden nach Einschalten der Zündung (Schlüsselschalter (5) in Position „1“) wird die verbleibende Zeit bis zur nächsten fälligen Wartung angezeigt.

5 Temperaturanzeige (LED)

Diese Anzeige zeigt eine Überhitzung des Motors an. Den Betrieb der Maschine sofort einstellen, sobald diese Anzeige aufleuchtet. Der Motor wird automatisch abgeschaltet.

6 Luftfilteranzeige (LED)

Diese Anzeige zeigt eine starke Verschmutzung des Luftfilters an.

Den Betrieb der Maschine sofort einstellen, sobald diese Anzeige aufleuchtet. Der Motor wird automatisch 10 Minuten nach Aufleuchten der Anzeige abgeschaltet.

7 Wartungsanzeige (LED)

Diese Anzeige leuchtet 10 Betriebsstunden vor Erreichen des Wartungsintervalls auf.

8 Schlüsselschalter

Der Schlüsselschalter schaltet die Stromversorgung (Zündung) der Maschine ein oder aus. Zusätzlich betätigt er den Elektrostarter des Motors.

- ▶ Schalter in Stellung „1“
- ✓ Die Zündung ist eingeschaltet.

- ▶ Schalter in Stellung „0“
- ✓ Die Zündung ist ausgeschaltet.

- ▶ Schalter in Stellung „2“
- ✓ Der Elektrostarter wird betätigt.

ACHTUNG

Gefahr von Sachschäden durch laufenden Elektrostarter. Der Zündschlüssel muss von allein aus der Stellung „2“ in die Stellung „1“ zurück federn. Sonst:

- ▶ Die Maschine sofort außer Betrieb setzen.

Der Deichselkopf

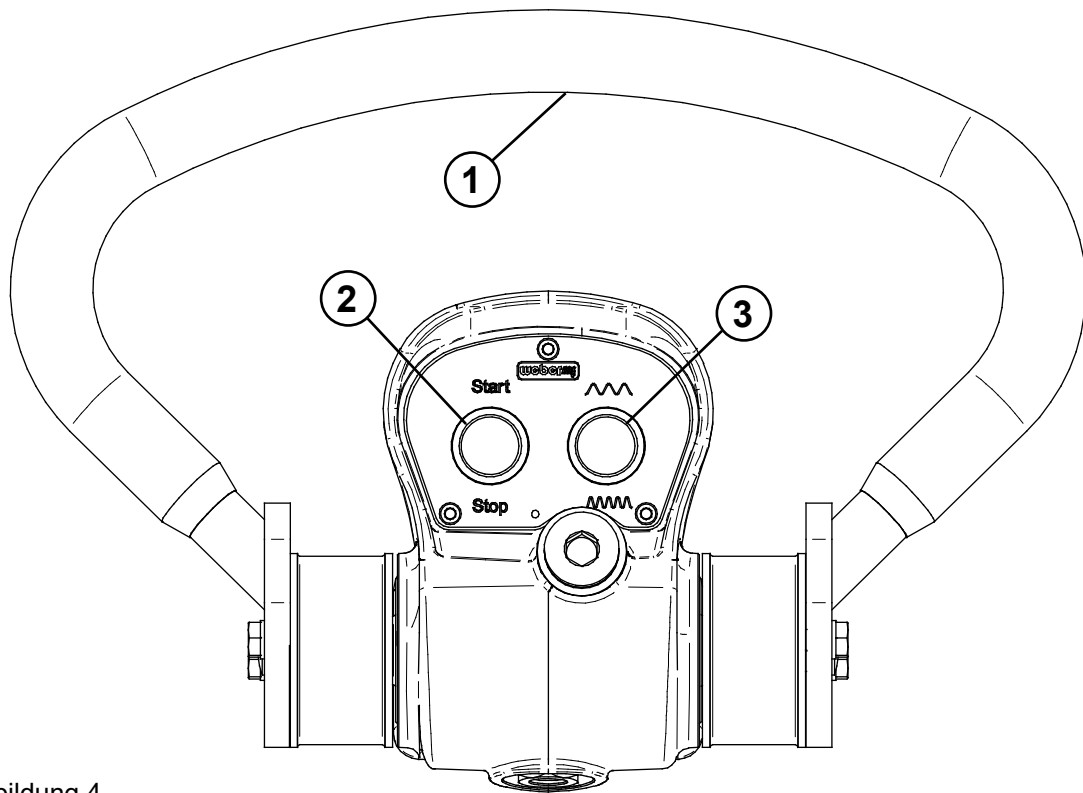


Abbildung 4

1 Handgriff

Der Handgriff steuert Vorlauf und Rücklauf der Maschine. Durch entsprechend starke Auslenkung in eine Richtung wird die Fahrgeschwindigkeit der Maschine gewählt.

2 Drucktaster „Start / Stop“

Der Drucktaster Start / Stop schaltet bei erstmaligem Drücken den bereits eingeschalteten Motor auf die an Druckschalter 3 gewählte Drehzahl. Wiederholtes Drücken schaltet den Motor auf die Leerlaufdrehzahl.

3 Der Druckschalter Vibrationsstärke

Der Druckschalter Vibrationsstärke wählt die Vibrationsstärke der Maschine.

In gehobener Stellung arbeitet die Maschine mit hoher Amplitude. Die hohe Amplitude ist die Standardeinstellung und entspricht den angegebenen Leistungsdaten der Maschine.

In gedrückter Stellung wird die Drehzahl und damit die Leistung der Maschine leicht reduziert. Dies kann auf bestimmten Böden bessere Laufeigenschaften hervorrufen.

Die Verdichtungskontrolle Compatrol

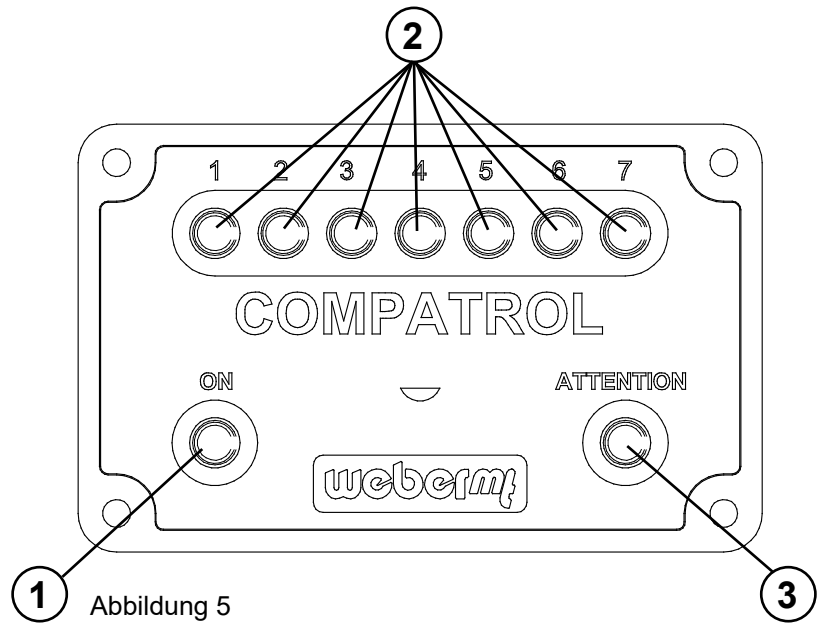


Abbildung 5

1 Betriebsanzeige (Grün)

Diese Anzeige leuchtet auf, sobald die richtige Betriebsfrequenz erreicht wird und zeigt die Betriebsbereitschaft der Verdichtungskontrolle an.
Blinkt die Anzeige dauerhaft, arbeitet die Maschine mit falscher Betriebsfrequenz.

2 Verdichtungsanzeige (Gelb)

Die Leuchtdioden 1-7 zeigen den Verdichtungsgrad des Bodens an.
Mit zunehmender Verdichtung steigt die Anzahl der leuchtenden Dioden.
Leuchtet bei erneuter Überfahrt derselben Stelle keine weitere Leuchtdiode auf, ist die maximal mögliche Verdichtung erreicht.

3 Warnleuchte (Rot)

Die Warnleuchte warnt vor dem Betrieb auf zu harten Böden. Diese Böden können mit dem eingesetzten Maschinentyp nicht weiter verdichtet werden und können zu Schäden an der Maschine führen.

Mögliche Anzeigezustände

Funktionskontrolle der Leuchtdioden

Ist die Zündung eingeschaltet, der Motor aber noch nicht gestartet, erfolgt eine Funktionskontrolle der Leuchtdioden. Die Betriebsanzeige (1) und die Warnleuchte (3) leuchten permanent auf. Die Leuchtdioden der Verdichtungsanzeige (2) leuchten von links nach rechts auf und erlöschen in umgekehrter Reihenfolge.

Nach dem Motorstart, vor Erreichen der Betriebsfrequenz

Die Warnleuchte (3) signalisiert durch dauerhaftes Aufleuchten, dass die Verdichtungsanzeige noch nicht Einsatzbereit ist.

Die Leuchtdioden der Verdichtungsanzeige (2) leuchten noch nicht.

Die Betriebsanzeige (1) signalisiert durch Blinken, dass die Betriebsfrequenz noch nicht erreicht ist.

Erreichen der Betriebsfrequenz, Betrieb

Sobald die Betriebsfrequenz erreicht ist, leuchtet die Betriebsanzeige (1) dauerhaft und signalisiert somit die Betriebsbereitschaft der Maschine.

Die Warnleuchte (3) erlischt.

Die Verdichtungsanzeige (2) beginnt aufzuleuchten und somit die erreichte Verdichtung des Bodens anzuzeigen.

Aufleuchten der Warnleuchte

Die Warnleuchte warnt vor dem Betrieb auf zu harten Böden.

Leuchten alle Leuchtdioden der Verdichtungsanzeige (2) zusammen mit der Warnleuchte (3), ist der zu verdichtende Boden zu hart.

Den Betrieb sofort einstellen, um Schäden an der Maschine zu verhindern.



Das erreichbare Maximum kann nach Art und Zusammensetzung des Bodens variieren. Bei Sand ist das Maximum meist bei einer geringeren Anzahl leuchtender Dioden erreicht. Bei einem gut abgestuften und mit dem richtigen Wassergehalt versehenen Kies-Schotter-Gemisch werden nach Abschluss der Verdichtung sechs bis sieben Dioden aufleuchten. Wichtig ist, die Anzeige bei der letzten Überfahrt genau zu beobachten. Stellen, an denen die Anzahl der leuchtenden Dioden stark abfällt, sind schlecht verdichtet. Hier muss der Boden nachverdichtet oder sogar ausgetauscht werden.

Vor dem Arbeitsbeginn

Vor dem Arbeitsbeginn folgende Arbeiten durchführen, um Ausfälle oder übermäßigen Verschleiß zu vermeiden.

Sichtprüfungen

- ▶ Hydraulikleitung auf Dichtheit
- ▶ Kraftstoffsystem auf Dichtheit
- ▶ Gummipuffer auf Rissbildung
- ▶ Sonstige Beschädigungen

Füllstände prüfen und ggf. korrigieren

- ▶ Motoröl
- ▶ Hydrauliköl
- ▶ Kraftstoff

Sonstige Prüfungen

- ▶ Schraubenverbindungen auf festen Sitz prüfen
- ▶ Einhaltung des Wartungsplans prüfen

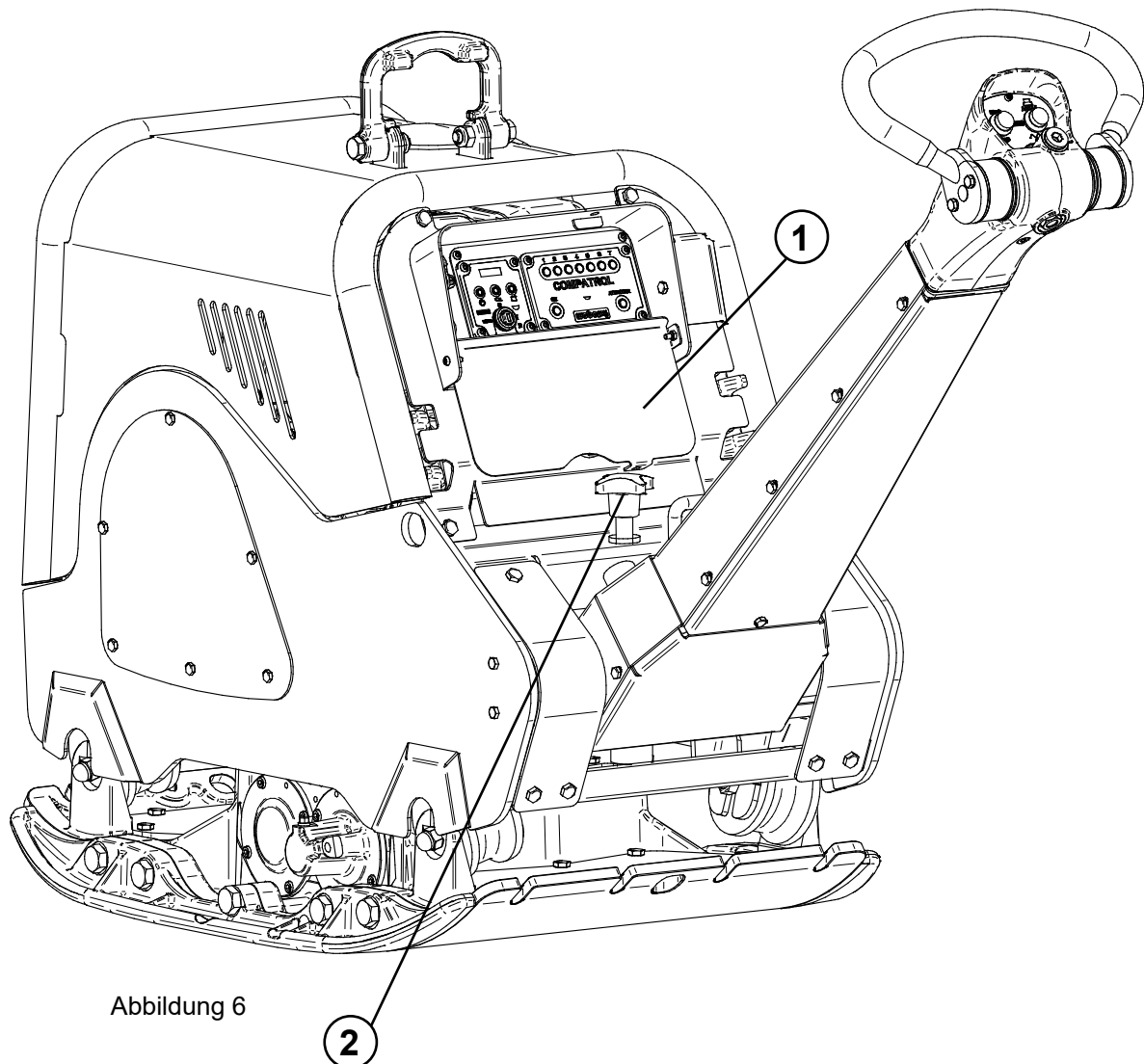


Abbildung 6

Arbeiten mit der Maschine

Starten des Motors

ACHTUNG

Gefahr von Motorschäden durch zu lange Startvorgänge. Ein Startvorgang darf maximal 30 Sekunden dauern. Springt der Motor nicht an, muss die Ursache gefunden und behoben werden.

ACHTUNG

Gefahr von Motorschäden. Die Verwendung von Starthilfesprays kann zu einer Überhitzung des Brennraums führen.

- ▶ Keine Starthilfesprays verwenden.

⚠️ WARNUNG

Erstickungsgefahr durch die Motorabgase beim Starten des Motors in geschlossenen Räumen oder schlecht belüfteten Arbeitsbereichen.

- ▶ Den Motor nur in gut belüfteten Umgebungen starten.
- ▶ Beim Betrieb der Maschine in Gräben siehe Kapitel „Sicherheit“.

- ▶ Die gewünschte Arbeitshöhe der Handführungsstange an der Einstellschraube (Position 2, Abbildung 5) einstellen.
- ▶ Die Vandalismusklappe (Position 1, Abbildung 5) öffnen
- ▶ Den Zündschlüssel auf Position „2“ drehen und halten, bis der Motor läuft.
- ▶ Den Zündschlüssel loslassen, sobald der Motor läuft.

ACHTUNG! Gefahr von Sachschäden durch laufenden Elektrostarter.

Der Zündschlüssel muss von allein in Position „1“ zurückfedern. Sonst die Maschine sofort außer Betrieb setzen.

- ✓ Die Betriebsleuchte ☺ zeigt die Betriebsbereitschaft der Maschine an.

Verdichten

VORSICHT

Beim Arbeiten in der Nähe von Wänden besteht Quetschgefahr zwischen der Maschine und der Wand.

- ▶ In der Nähe von Hindernissen mit erhöhter Vorsicht arbeiten

VORSICHT

Verletzungsgefahr durch unsachgemäße Führung der Maschine.

- ▶ Die Maschine sicher mit beiden Händen am Handgriff führen.

ACHTUNG

Gefahr von Maschinenschäden. Niemals auf nicht weiter verdichtbaren Böden arbeiten. Die optionale Verdichtungskontrolle Compatrol 2.0 warnt vor harten Böden.

Leuchten alle Leuchtdioden der Verdichtungsanzeige zusammen mit der Warnleuchte auf, den Betrieb sofort einstellen.

- ▶ Den Motor starten.
- ▶ Den Motor einige Augenblicke im Stand warm laufen lassen
- ▶ Den Drucktaster „Start / Stop“ drücken.
- ✓ Die Maschine läuft im Vollgasbetrieb.
- ▶ Am Druckschalter „Vibrationsstärke“ die gewünschte Vibrationsstärke auswählen.
- ▶ Durch Umlegen des Handgriffs in die entsprechende Richtung zwischen Vorlauf und Rücklauf wählen.



Vorlauf und Rücklauf der Maschine können stufenlos geschaltet werden.
Durch entsprechend starke Auslenkung des Handgriffs wird die Geschwindigkeit der Maschine gewählt



Ist die Maschine mit der Verdichtungskontrolle Compatrol ausgestattet, kann die erreichte Verdichtung des Bodens von der Anzeige abgelesen werden.
Die maximal erreichbare Verdichtung ist erreicht, wenn bei erneuter Überfahrt keine weiteren Leuchtdioden aufleuchten.

Abschalten des Motors

- ▶ Den Drucktaster „Start / Stop“ drücken.
- ✓ Der Motor läuft auf Leerlaufdrehzahl.
- ▶ Den Zündschlüssel auf Stellung „0“ drehen.
- ▶ Bei Bedarf den Zündschlüssel abziehen und die Vandalismuskappe schließen.

6. Transport

Heben der Maschine

Die Maschine kann zum Verladen auf ein Fahrzeug angehoben werden.

VORSICHT

Gefahr von Sachschäden und Verletzungen. Werden defekte oder ungeeignete Hebezeuge verwendet, kann die Maschine abstürzen.

- ▶ Anschlagmittel mit ausreichender Tragekapazität verwenden.
- ▶ Die Handführungsstange in eingeklappter Position arretieren.
- ▶ Den Kranhaken in die Kranöse einhängen und die Maschine gerade nach oben anheben.

7. Lagerung

Lagerung auf der Baustelle

Wird die Maschine bei Arbeitspausen, zum Beispiel über Nacht, auf der Baustelle gelagert, muss sie gegen Diebstahl und unbefugte Nutzung geschützt werden.

Abgestellte Maschinen, die ein Hindernis darstellen, sind insbesondere im Bereich öffentlicher Verkehrsflächen gemäß den gesetzlichen Vorschriften zu sichern.

Lagerung über einen längeren Zeitraum

Wird die Maschine länger als einen Monat nicht verwendet, sind folgende Maßnahmen zu treffen:

- ▶ Die gesamte Maschine gründlich reinigen.
- ▶ Die gesamte Maschine auf Dichtheit prüfen. Ggf. festgestellte Mängel beheben.
- ▶ Kraftstoffbehälter leeren und mit FAME*-freiem Kraftstoff füllen. Motor einige Minuten betreiben, damit sich nur noch FAME*-freier Kraftstoff im System befindet.
- ▶ Den Motorölstand prüfen und ggf. korrigieren.
- ▶ Luft- und Kraftstofffilter prüfen und reinigen. Bei Beschädigung ersetzen.
- ▶ Alle blanken Teile und Hebel leicht einölen.
- ▶ Den Ladezustand der Batterie prüfen, ggf. aufladen.
- ▶ Den Ladezustand der Batterie regelmäßig, mindestens alle 3 Monate prüfen. Optional ein Dauerladegerät / Erhaltungsladegerät verwenden.



Soll die Maschine länger als sechs Monate gelagert werden, sind weitere Maßnahmen mit dem Weber MT - Service abzusprechen.

FAME = Fettsäuremethylester

8. Wartung

Allgemeine Hinweise

Das folgende Kapitel beinhaltet Anleitungen, die zur regelmäßigen Wartung benötigt werden. Lesen Sie diese Anleitungen aufmerksam durch und befolgen Sie diese, um Ausfallzeiten der Maschine durch übermäßigen Verschleiß oder Schäden an der Maschine zu vermeiden.

Lesen Sie vor Beginn der Wartungsarbeiten auch die Sicherheitshinweise zur Wartung der Maschine. Sie helfen dabei, das Risiko für das Wartungspersonal zu minimieren.

Wartungspersonal

Bei Wartungs- und Reparaturarbeiten sind besondere Kenntnisse erforderlich. Diese Arbeiten dürfen nur von ausgebildetem Fachpersonal ausgeführt werden.

Das Wartungspersonal ist vom Unternehmer oder dessen Beauftragten in die Bedienung der Maschine zu unterweisen.

Das Wartungspersonal muss während der Arbeiten die persönliche Schutzausrüstung (siehe Kapitel „Sicherheit“) tragen.

Sicherheit

Während der Wartungs- und Reparaturarbeiten besteht eine erhöhte Verletzungsgefahr, zum Beispiel durch Quetschungen an beweglichen Bauteilen.

Nach Wartungs- und Instandhaltungsmaßnahmen müssen alle Schutzvorrichtungen wieder montiert und in Kraft gesetzt werden.

Abgelassene Betriebsstoffe stellen eine Umweltbelastung dar. Sie sind in geeigneten Gefäßen aufzufangen und zu lagern. Nach den geltenden Umweltschutzbestimmungen entsorgen.

Alle Wartungsarbeiten dürfen nur bei abgestelltem Motor durchgeführt werden. Den Motor gegen unbefugte Startversuche sichern.

Vor Arbeiten an der elektrischen Anlage die Starterbatterie abklemmen und die Batteriepole mit isolierendem Material abdecken. Das Abklemmen der Batterie empfiehlt sich auch bei Arbeiten an nicht elektrischen Bauteilen der Maschine als Sicherung gegen unbefugte Startversuche während der Wartungsarbeiten.

Vor Anlassen der Maschine nach Wartungen sicherstellen, dass alle losen Teile (Schrauben, Werkzeuge, etc.) von der Maschine entfernt wurden. Sie können von beweglichen Teilen eingezogen oder weggeschleudert werden.

Die komplette Maschine sauber halten. Die Aufkleber müssen stets deutlich lesbar sein. Beschädigte Aufkleber sind zu ersetzen.

8.1. Wartungsübersicht

Tätigkeit	Häufigkeit				Siehe Kapitel
	Erstwartung / nach 25 Betriebsstd	Alle 8 Betriebsstd / täglich	Alle 150 Betriebsstd / jährlich	Alle 250 Betriebsstd	
Motoröl wechseln	X		X		8.2.4
Ventilspiel des Motors prüfen und ggf. einstellen	X			X	Anleitung Hatz
Alle zugänglichen Schraubverbindungen nachziehen	X				
Luftfilter reinigen		X			8.2.1
Kraftstofffilter wechseln			X		8.2.7
Motorölfilter tauschen			X		8.2.5
Hydraulikölstand der Schaltung kontrollieren		X			8.2.8
Schwingungserregeröl wechseln			X		8.2.9



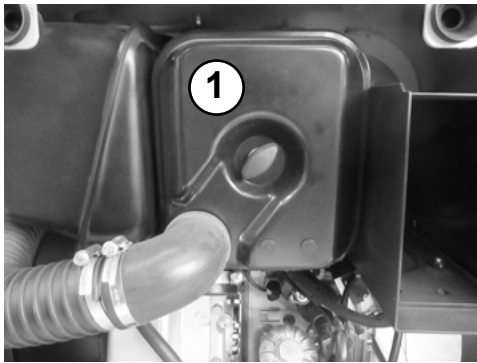
Zusätzlich zu den in der vorstehenden Wartungsübersicht genannten Tätigkeiten sind die Vorschriften und die Bedienungs- und Wartungsanleitungen des Motorherstellers zu beachten.



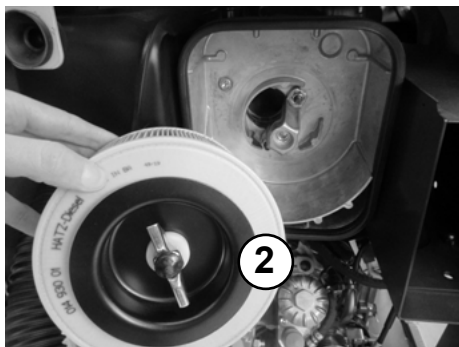
YouTube Playlist - Service Videos

8.2. Beschreibung der Wartungsarbeiten

8.2.1. Luftfilter reinigen

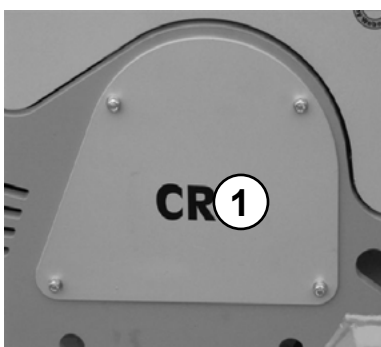


- ▶ Die Wartungsklappe öffnen.
- ▶ Den Ansaugbereich für die Verbrennungsluft kontrollieren.
- ▶ Ggf. grobe Verschmutzungen wie Blätter oder Steine entfernen.
- ▶ Den Luftfilterdeckel (1) abschrauben.
- ▶ Die Flügelmutter auf dem Luftfilter entfernen.

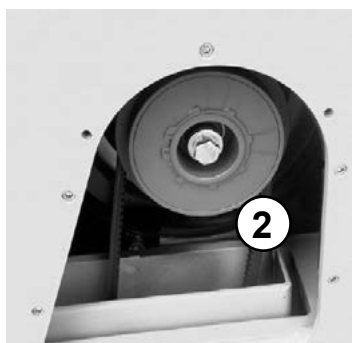


- ▶ Den Luftfiltereinsatz (2) entnehmen.
- ▶ ACHTUNG! Gefahr von Sachschäden durch Schmutzpartikel.
- ▶ Das Eindringen von Schmutz oder Fremdkörpern in die Ansaugöffnung vermeiden.
- ▶ Den Luftfiltereinsatz mit Druckluft von innen nach außen ausblasen.
- ▶ Den Luftfiltereinsatz auf Beschädigungen prüfen, ggf. ersetzen. Siehe auch Anleitung Hatz.
- ▶ Den Luftfiltereinsatz mit der Flügelmutter festschrauben.
- ▶ Den Luftfilterdeckel anschrauben.
- ▶ Die Wartungsklappe schließen.

8.2.2. Keilriemen prüfen



- ▶ Die Maschine außer Betrieb setzen.
- ▶ Den Keilriemenschutz (1) entfernen.



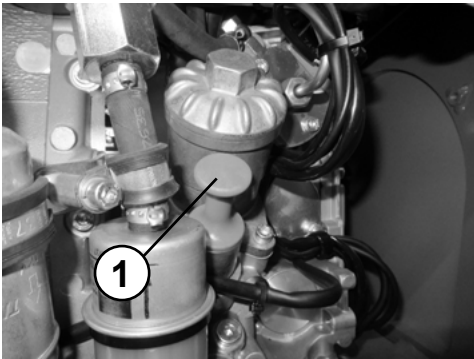
- ▶ Den Keilriemen (2) auf Risse und Verschleiß prüfen.
- ▶ Bei hohem Verschleiß oder sonstigen Beschädigungen den Keilriemen tauschen.
- ▶ Den Keilriemenschutz montieren.

⚠️ WARNUNG

Schmieröle und Kraftstoffe können bei Hautkontakt Hautreizungen verursachen.

- ▶ Schutzhandschuhe tragen.
- ▶ Bei Hautkontakt die betroffenen Stellen gründlich waschen.

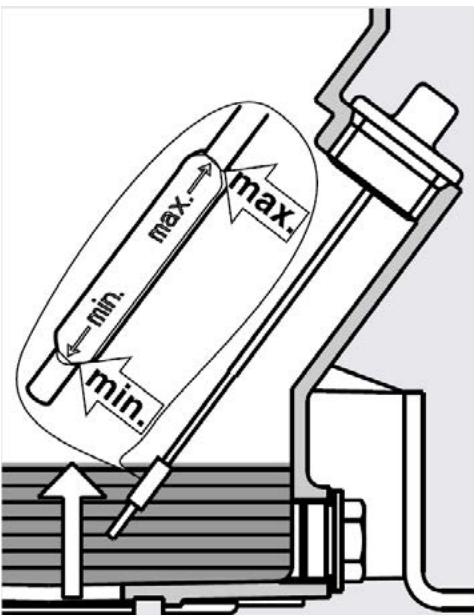
8.2.3. Motorölstand prüfen



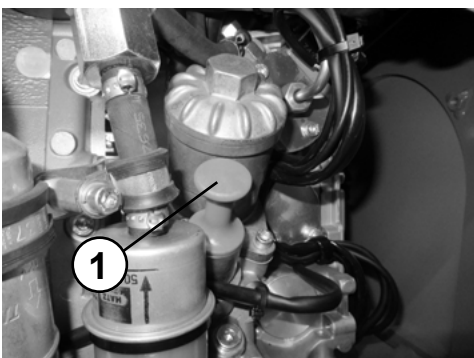
- ▶ Die Maschine auf einem waagerechten Untergrund abstellen.
- ▶ Den Motor abstellen und einige Minuten warten, damit sich das Öl im Kurbelgehäuse sammelt.
- ▶ Die Wartungsklappe öffnen.

VORSICHT! Verbrennungsgefahr durch den heißen Motor und seine Anbauteile.

- ▶ Verbrennungsmotor vor Beginn der Arbeiten ausreichend abkühlen lassen.
- ▶ Den Ölpeilstab (1) aus dem Kurbelgehäuse herausziehen.
- ▶ Den Ölpeilstab mit einem sauberen Tuch abwischen.
- ▶ Den Ölpeilstab wieder in das Kurbelgehäuse einstecken.
- ▶ Den Ölpeilstab aus dem Kurbelgehäuse herausziehen.
- ▶ Der korrekte Ölstand liegt zwischen der „min.“ und der „max.“ Markierung.
- ▶ Bei Erreichen der „min.“ Markierung neues Öl gemäß Spezifikation einfüllen.
- ▶ Die Wartungsklappe schließen.



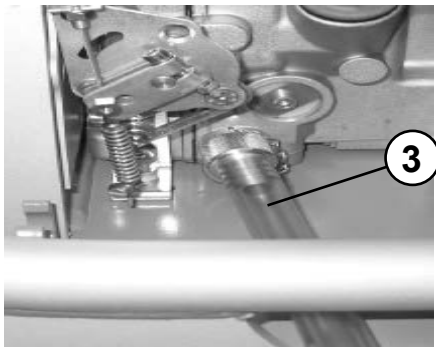
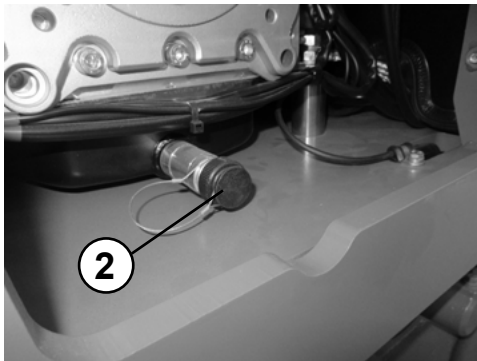
8.2.4. Motoröl wechseln



⚠️ VORSICHT

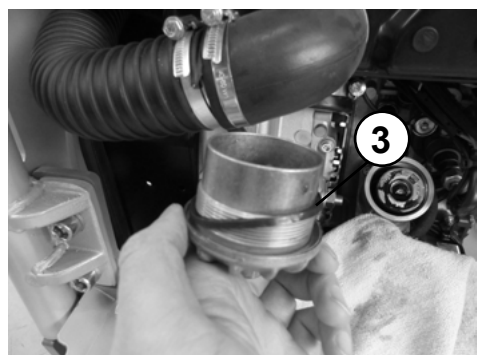
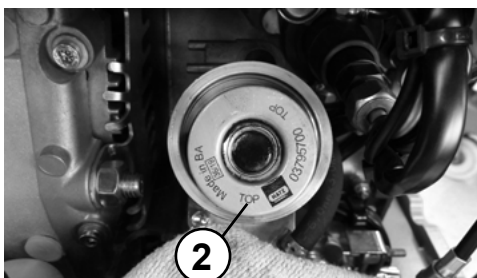
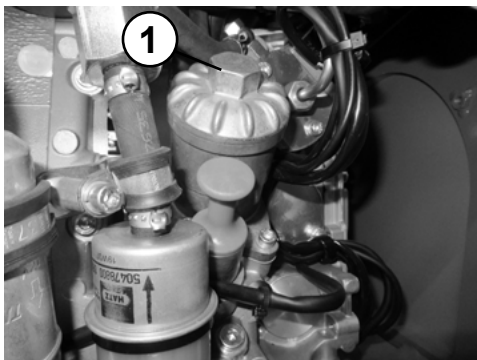
Verbrennungsgefahr durch den heißen Motor und seine Anbauteile.

- ▶ Verbrennungsmotor vor Beginn der Arbeiten ausreichend abkühlen lassen.
- ▶ Bei Arbeiten am betriebswarmen Motor mit erhöhter Vorsicht vorgehen.
- ▶ Den Motor starten und einige Minuten warmlaufen lassen.
- ▶ Den Motor abschalten.
- ▶ Die Wartungsklappe öffnen.
- ▶ Den Ölpeilstab (1) herausschrauben. Er stellt gleichzeitig den Verschluss des Öleinfüllstutzens dar.
- ▶ Die seitliche Verkleidung der Motorkonsole öffnen.
- ▶ Geeignetes Auffanggefäß unter dem Ölabblass platzieren.



- ▶ Die Verschlusskappe (2) des Ölablassventils entfernen
- ▶ Den Ölablassschlauch (3) am Ölablassventil anschrauben.
- ▲ **VORSICHT!** Verbrühungsgefahr durch heißes Öl.
- ▶ Schutzhandschuhe tragen.
- ▶ Mit erhöhter Vorsicht vorgehen.
- ▶ Das Öl in das Auffanggefäß ablaufen lassen.
- ▶ Das Ölablassrohr abschrauben.
- ▶ Die Verschlusskappe des Ölablassventils anbringen.
- ▶ Frisches Öl gemäß Spezifikation in den Motor einfüllen.
- ▶ Den Ölstand kontrollieren und bis zur „max.“ Markierung auffüllen.
- ▶ Den Ölpeilstab einstecken.
- ▶ Die Wartungsklappe und die seitliche Abdeckung schließen.

8.2.5. Motorölfilter tauschen



VORSICHT

Verbrennungsgefahr durch den heißen Motor und seine Anbauteile.

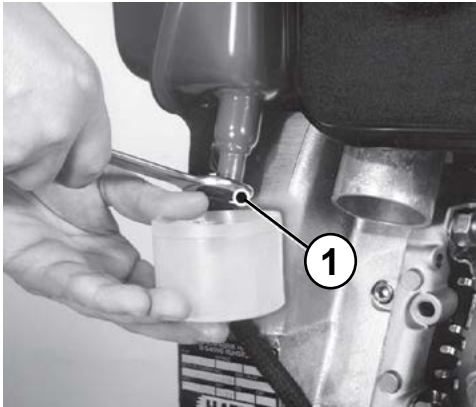
- ▶ Verbrennungsmotor vor Beginn der Arbeiten ausreichend abkühlen lassen.
- ▶ Bei Arbeiten am betriebswarmen Motor mit erhöhter Vorsicht vorgehen.
- ▶ Das Motoröl ablassen.
- ▶ Die Verschlusschraube (1) herausschrauben.
- ▶ Den Siebeinsatz der Verschlusschraube vorsichtig reinigen
- ▶ Den alten Ölfilter entnehmen. Entsprechend den örtlichen Umweltbestimmungen entsorgen.
- ▶ Den neuen Ölfilter einsetzen. Dabei auf die Markierung „TOP“ (2) achten.
- ▶ Den Dichtring (3) in der Verschlusschraube erneuern.
- ▶ Den Dichtring leicht mit frischem Öl bestreichen.
- ▶ Die Verschlusschraube einschrauben.
- ▶ Frisches Motoröl in den Einfüllstutzen füllen.

▲ VORSICHT

Gefahr der Umweltverschmutzung durch verschütteten Kraftstoff. Wenn das Wasser aus dem Wasserabscheider abgelassen wird, wird auch eine geringe Menge Kraftstoff abgelassen.

▶ Austretendes Wasser-Kraftstoffgemisch auffangen und entsprechend den örtlichen Umweltbestimmungen entsorgen.

8.2.6. Wasserabscheider kontrollieren



▶ Wartungsklappe öffnen.

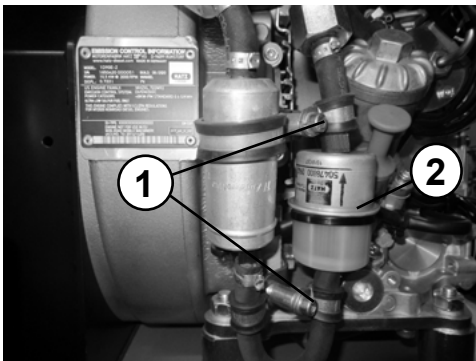
▶ Ein durchsichtiges Gefäß unterhalb der Ablassschraube (1) platzieren.

▶ Die Ablassschraube bis auf einen Gewindegang herausdrehen.

▶ Das Wasser-Kraftstoffgemisch so lange in das durchsichtige Gefäß ablaufen lassen, bis nur noch reiner Kraftstoff austritt.

▶ Die Schraube wieder fest verschließen.

8.2.7. Kraftstofffilter wechseln



▶ Wartungsklappe öffnen.

▶ Den Kraftstofftank in ein geeignetes, sauberes Gefäß leeren.

▶ Die Schellen (1) lösen.

▶ Die Kraftstoffleitung beidseitig vom Kraftstofffilter (2) abziehen.

▶ Einen neuen Kraftstofffilter einsetzen. Dabei die Einbaurichtung beachten.

▶ Die Kraftstoffleitung auf den Kraftstofffilter aufschieben und mit den Schellen (1) befestigen.

▶ Den Kraftstofftank füllen.

▶ Die Wartungsklappe schließen.

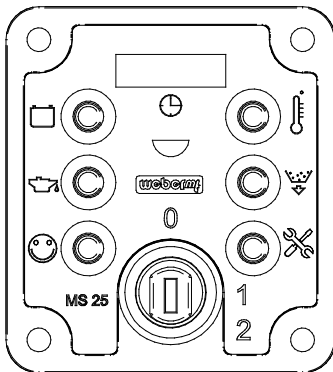
8.2.8. Kraftstoffsystem entlüften

Das Entlüften des Kraftstoffsystems ist in den folgenden Situationen erforderlich:

- bei Erstbefüllung des Kraftstoffbehälters
- nach dem Wechseln des Kraftstofffilters
- Motor stellt ab wegen leergefahrenem Kraftstoffbehälter



Nach dem Entlüftungsvorgang sind mehrere Startversuche mit dem Elektrostarter notwendig, bis der Motor wieder läuft.



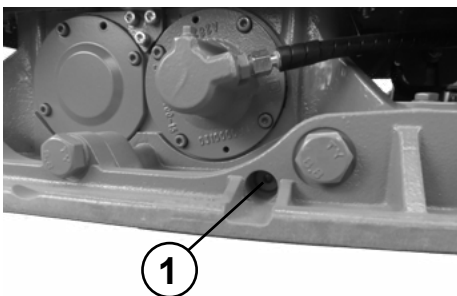
- ▶ Den Startschlüssel einstecken und in Stellung „I“ drehen.
- ▶ Den Startschlüssel auf Stellung „I“ belassen, bis die elektrische Kraftstoffpumpe hörbar abschaltet (nach ca. 10 Sekunden).
- ▶ Den Startschlüssel in Stellung „0“ zurückdrehen
- ▶ Den Vorgang mehrmals wiederholen, um vorhandene Luft aus dem Kraftstoffsystem zu drücken.

8.2.9. Hydraulikölstand prüfen



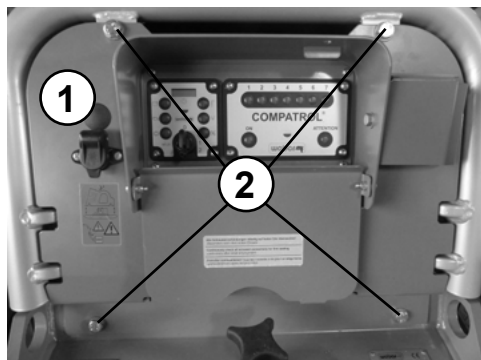
- ▶ Die Handführungsstange in Transportposition einrasten.
- ▶ Den Hydraulikölstand prüfen.
Der Ölstand ist korrekt, wenn das Öl mittig des Schauglases steht.

8.2.10. Schwingungserregeröl wechseln



- ▶ Den Motor starten und einige Minuten warmlaufen lassen.
- ▶ Den Motor abschalten.
- ▶ Die Maschine leicht schräg stellen.
- ▶ Ein geeignetes Auffanggefäß unter der Maschine platzieren.
- ▶ Die Ölablassschraube (1) lösen.
- ▶ Das Öl ablaufen lassen.
- ▶ Die Maschine in die andere Richtung schräg stellen.
- ▶ Frisches Öl gemäß Spezifikation in den Erreger einfüllen.
- ▶ Die Ölablassschraube schließen.

8.2.11. Sicherungen wechseln



- ▶ Die Armaturentafel (1) abnehmen. Dafür die 4 Schrauben (2) entfernen.

ACHTUNG! Die Armaturen sind über Kabel mit der Maschine verbunden.

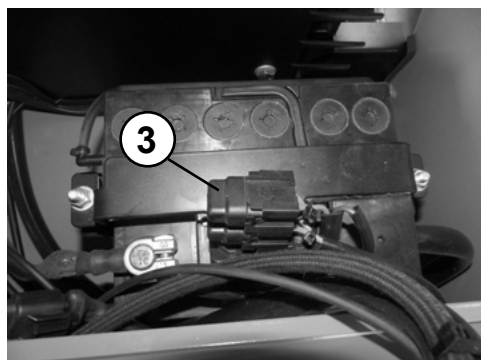
- ▶ Die Armaturentafel vorsichtig nach hinten abnehmen, um die Kabel nicht zu beschädigen.

- ▶ Die Schutzkappen (3) des Sicherungshalters abnehmen.

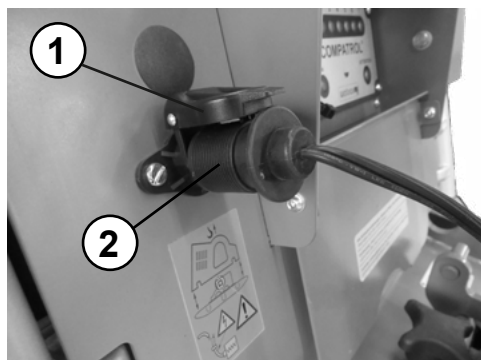
- ▶ Defekte Sicherungen tauschen.

- ▶ Die Schutzkappen auf dem Sicherungshalter anbringen.

- ▶ Die Armaturentafel montieren.



8.2.12. Dauerladegerät verwenden



- ▶ Den Schutzdeckel (1) der Ladebuchse öffnen.

- ▶ Das Dauerladegerät (2) mit der Ladebuchse verbinden.

- ▶ Das Dauerladegerät an das geeignete Stromnetz anschließen.



Bei Einsatz des Dauerladegeräts ist die Bedienungsanleitung des Herstellers zu beachten! Die Bedienungsanleitung liegt jedem Dauerladegerät bei.

8.3. Betriebsstoffe und Füllmengen

Baugruppe	Betriebsstoff	Menge
Motor Motoröl	SAE 10 W 40 (-10 ~ + 50 °C) API CJ-4 ACEA E6 / E9 / C3 C4 low SAPS	1,9 l
Kraftstofftank	Diesel Diesel nach DIN 51601-DK oder BS2869-A1/A2 oder STM D975-1D/2D	10,0 l
Vibrator	Vollsynthetisches Getriebeöl API GL-5/GL-4 Erstbefüllung Fuchs Titan SINTOPOID LS SAE 75W-90	1,25 l
Schaltung	Getriebeöl nach DEXRON II-D-ATF Erstbefüllung Fuchs Titan ATF 3000 oder gleichwertig	nach Bedarf



facebook.com/WeberMT



youtube.com/MyWeberMT



Weber Maschinenteknik GmbH

Im Boden 5-8, 10 · 57334 Bad Laasphe · Germany
Phone +49 2754 398 0 · Fax +49 2754 398 101
info@webermt.de · www.webermt.de

085101406 / CR 9 Hatz E1_2023-02
Originalbetriebsanleitung